

We industrialize your ideas!

KeyTec is een sterke, wereldwijde leverancier van metaal, plastic en gecombineerde metaal/plastic high precision componenten en samenstellingen.

Opgericht in de jaren 50, werd de firma vervreemd van Philips Electronics NV in 1999.

Flexibiliteit, snelheid en klant focus zijn onze voornaamste eigenschappen als preferred supplier van electromechanische componenten.



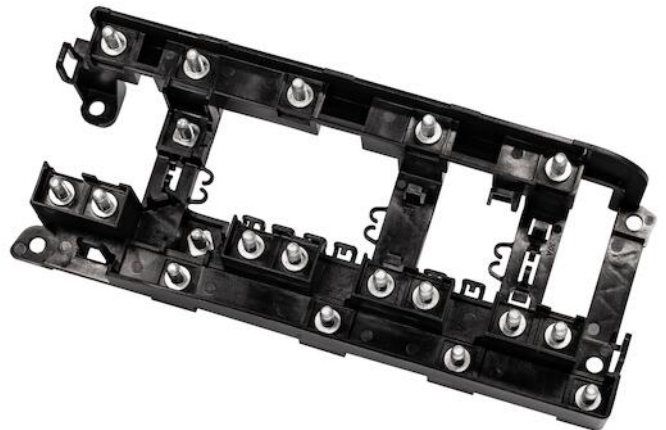
We zijn specialist in high precision metaal en plastic componenten en Mechatronic Manufacturing Solutions (MMS). Wij starten uw productie van 100 tot 100 miljoen stuks binnen 8 weken op (inclusief matrijzen en tooling).



Onze productiemogelijkheden zijn: dieptrekken, stampen, buigen, spuitgieten, insert moulding, bihler, stuiken, assemblage, oppervlaktebehandelingen, laser lassen, solderen, ultrasoon lassen, revitten en meer om uw productie mogelijk te maken!



KeyTec richt zich op automotieve en voertuig constructie, precisie engineering, mechatronics en optiek, medische technologie, professionele buizen, telecommunicatie industrie, clean room technologie.



Enkele referenties: Osram, Continental, Siemens, Motorola, E2V, Panasonic, Mann & Hummel, Texas Instruments, Honeywell, Yazaki